

PRATIQUES DE L'INTERVENTION EN THÉRAPIE SYSTÉMIQUE ET STRATÉGIQUE

Claude DUTERME

ASSOCIER LES FAMILLES AU SOIN – 10 février 2014 – IEC - Toulouse

ASSOCIER LES FAMILLES AU SOIN :

Pratiques de l'intervention en thérapie systémique et stratégique

Une approche :

- SYSTÉMIQUE

→ une vision “macro” du fonctionnement des ensembles auto régulés

- INTERACTIONNELLE

→ une analyse de “comment ça fonctionne” au sein de ces ensembles (comment se passent les relations)

- STRATÉGIQUE

→ une méthodologie d'intervention de « résolution de problème »



ASSOCIER LES FAMILLES AU SOIN :

Pratiques de l'intervention en thérapie systémique et stratégique

Approche systémique : les fondamentaux

Principales caractéristiques des systèmes

SYSTÈME :

Ensemble structuré d'interactions entre éléments (individus, ...) (E. Morin)

TOTALITÉ : non sommativité - qualité émergente
«le tout est plus que la somme des parties»

HOMÉOSTASIE : tendance à maintenir relativement stables
des variables essentielles

ÉQUIFINALITÉ : indécision des résultats (relativement aléatoires)
fonctionnement actuel relativement indépendant des circonstances initiales



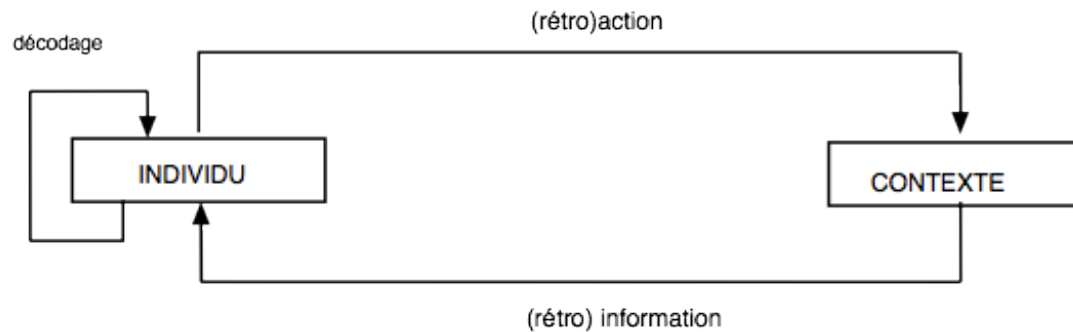
ASSOCIER LES FAMILLES AU SOIN :

Pratiques de l'intervention en thérapie systémique et stratégique

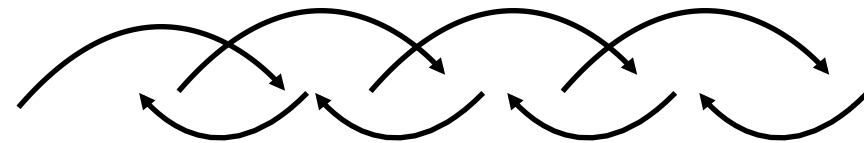
Approche systémique et interactionnelle : les fondamentaux

La dynamique des interactions

INTERACTION



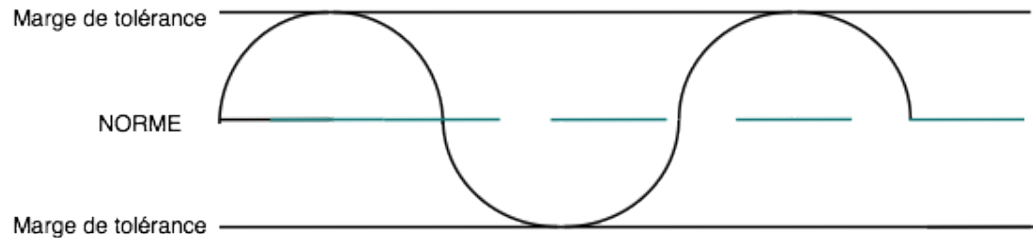
Interactions en déroulement dans le temps



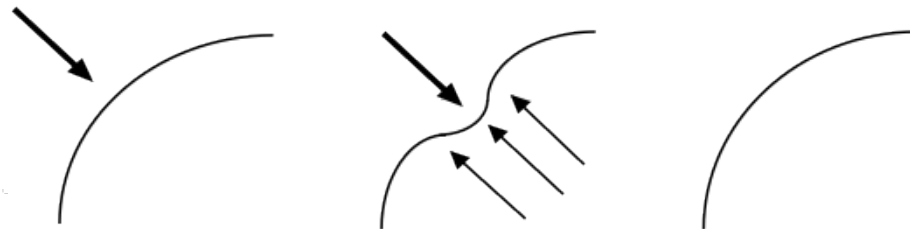
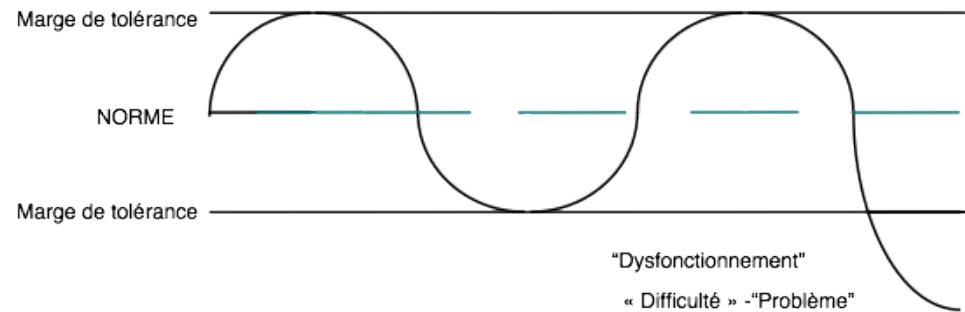
ASSOCIER LES FAMILLES AU SOIN :

Pratiques de l'intervention en thérapie systémique et stratégique

SYSTÈME ET HOMÉOSTASIE



DIFFICULTÉS ET REGULATION



ASSOCIER LES FAMILLES AU SOIN :

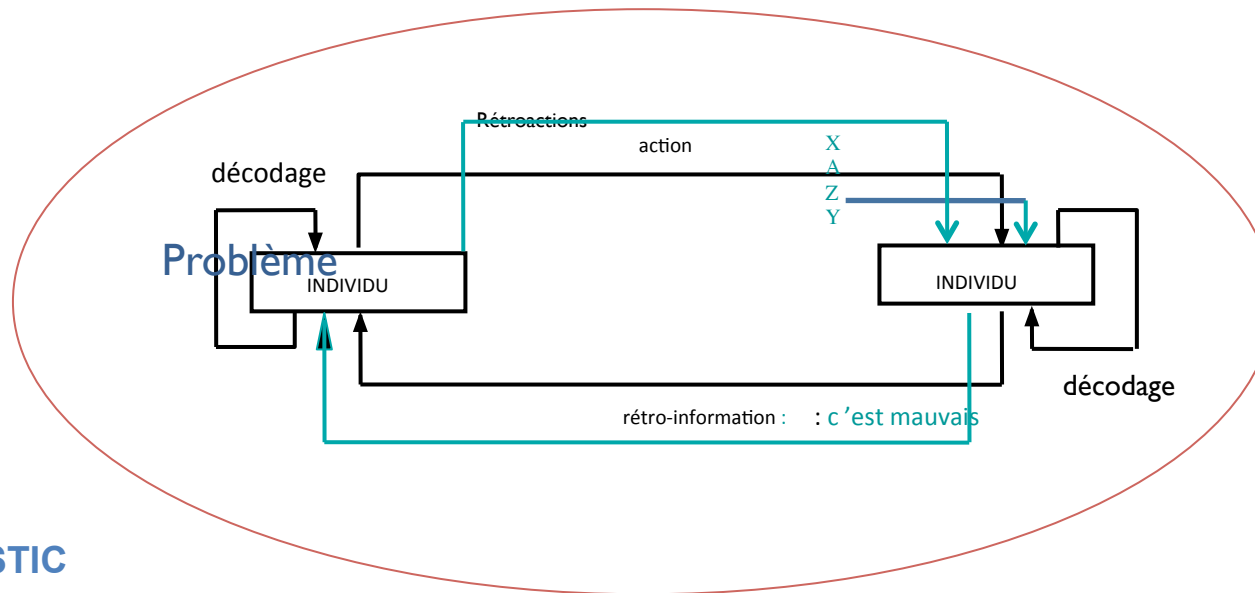
Pratiques de l'intervention en thérapie systémique et stratégique

Approche systémique et interactionnelle : les fondamentaux

Nature des problèmes et diagnostic

DIFFICULTÉS - F.B.+ / TENTATIVES DE SOLUTION

PROBLÈMES



DIAGNOSTIC

- Qui souhaite que quelque chose change ? (quelqu'un doit être mobilisé pour provoquer du changement)
- Qu'est-ce qui fait problème à cette personne, qui fait qu'elle veut que ça change ?
- Que fait –elle (et son entourage) dans ce sens, qui n'aboutit pas ?



ASSOCIER LES FAMILLES AU SOIN : Pratiques de l'intervention en thérapie systémique et stratégique

Quelques éléments pour mobiliser les personnes

- **Rejoindre sa position** : en quoi est-il logique que cette personne agisse comme elle le fait?
- **Pousser le raisonnement** : si c'est logique, elle va continuer même si les inconvénients s'aggravent.
- Dans le contexte de l'accompagnement et de l'aide offerte, **poursuivre le raisonnement paradoxal** : il est sans doute préférable pour elle de continuer dans la voie qu'elle suit plutôt que de chercher à en sortir...
- **Indiquer notre position** : nous pensons qu'elle pourrait avoir des avantages à changer, et l'aider à cela, mais nous comprenons que pour elle il est préférable de laisser la situation en l'état...

